

VANNE PAPILLON TYPE PAPIRAM



Version Aérienne FSH



Version Enterrée à carré FSAH



Version Motorisée

SECTIONNEMENT DE FLUIDES

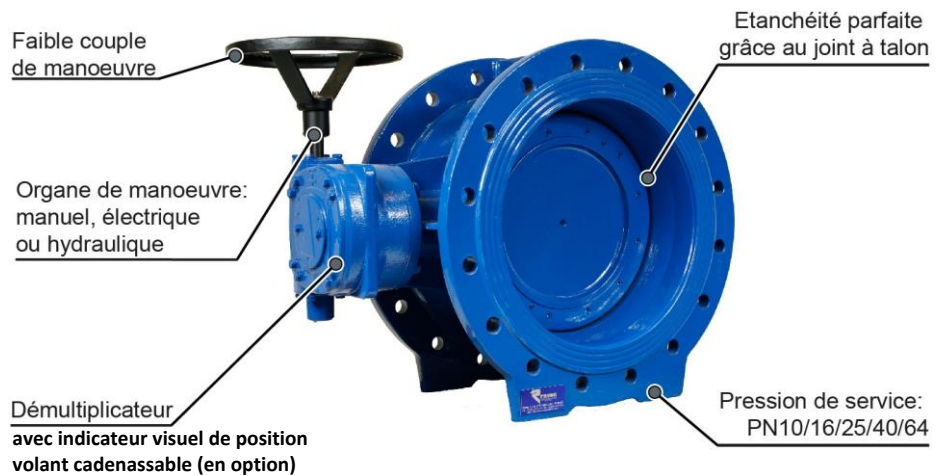
UN CONSTRUCTEUR S'ENGAGE

**TECHNOLOGIE
SIMPLE ET FIABLE**

ENTRETIEN FACILE ET RAPIDE

ÉTANCHEITÉ BIDIRECTIONNELLE

**FAIBLE COUPLE DE
MANOEUVRE**



FONCTION

La vanne papillon type PAPIRAM est destinée généralement à l'équipement de réseaux hydrauliques de moyenne et de haute pression. Elle permet d'assurer la parfaite étanchéité dans un très large éventail d'applications.

FONCTIONNEMENT

La vanne à papillon type PAPIRAM comporte un joint annulaire en EPDM monté sur le pourtour du papillon. L'axe de rotation du papillon est désaxé par rapport au portage du joint et l'étanchéité totale est obtenue à l'aide d'un dispositif démultiplicateur logé dans un carter étanche.

Un indicateur visuel extérieur permet de contrôler constamment la position du papillon.

AVANTAGES

- Étanchéité double sens.
- Fiabilité du joint à talon maintenu sur le papillon par son flasque.
- Réglage possible de la compression du joint sur le siège pour garantir l'étanchéité.
- Technologie à double excentration:
 - Dès le début de l'ouverture dégagement rapide du joint par rapport au siège.
 - Réduction de l'usure du joint.
 - Papillon en position ouvert, pas de compression du joint.

APPLICATION

- Eau potable
- Conduite forcée
- Irrigation

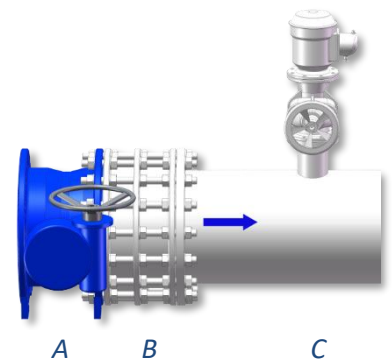


DESCRIPTION / CONSTRUCTION

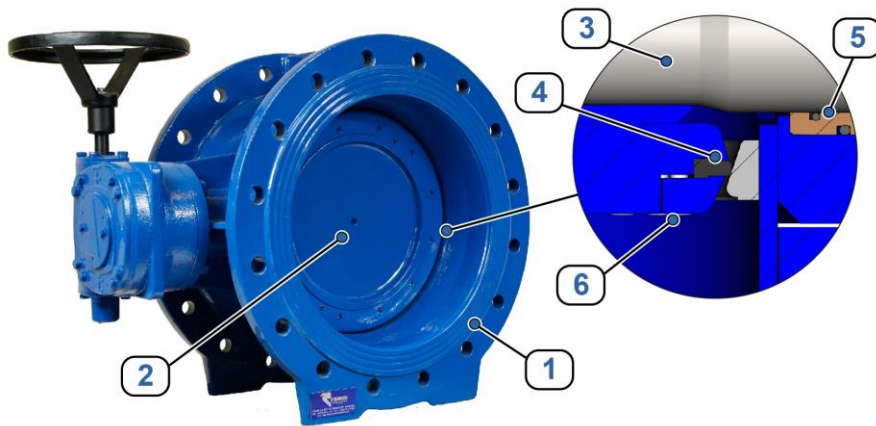
- Corps et papillon fonte GS revêtus intérieur et extérieur par poudre époxydique polymérisée au four : ep mini 250 µ
- Joint à talon en EPDM
(remplacement possible sans démontage complet de la vanne)
- Siège massif rapporté, en acier inoxydable 316l
- Tourillon en acier inoxydable
- Palier bronze
- Visserie acier inoxydable
- Raccordement brides ISO
- Positionnement démultiplicateur en rive droite de série.
(option rive gauche disponible)

MONTAGE

Nous préconisons, pour assurer le montage et le démontage aisé de nos vannes type PAPIRAM, l'adjonction d'un de nos joints de démontage autobutée type PO3B.



NOMENCLATURE



PRINCIPE DE POSE POSSIBLE

- A : Vanne papillon PAPIRAM
- B : Joint de démontage PO3B
- C : Ventouse automatique TRIFON

CONFORMITÉ

Testé selon la norme
EN 12266

Dimensions face à face
ISO 5752-1

Dimensions brides selon
NF EN 1092-1

Attestation de Conformité Sanitaire A.C.S.

SUR MESURE

Construction Acier

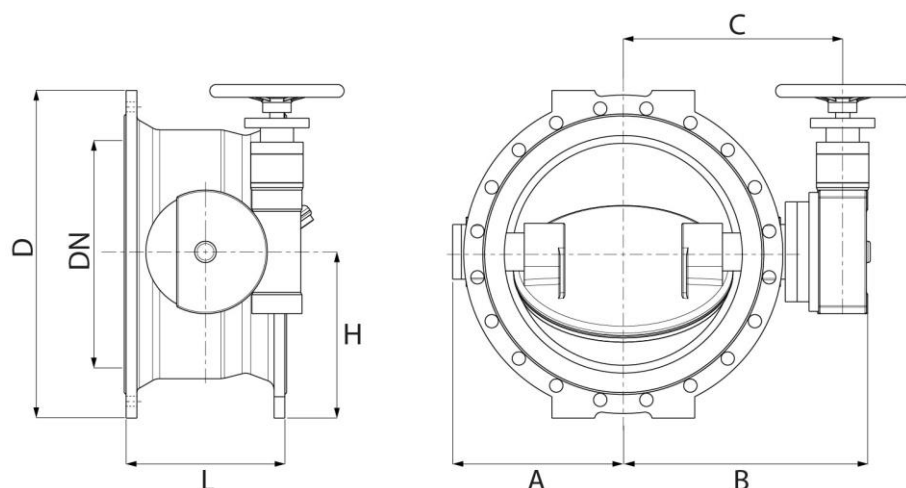
Construction tout Inox

REP	NB	PR	Désignation	Matière	Normes
1	1		Corps	Fonte EN-GJS-500	NF EN 1563
2	1		Papillon	Fonte EN-GJS-500	NF EN 1563
3	1		Axe	Inox	NF EN 10088
4	1	■	Joint	EPDM	-
5	2		Palier	Bronze	NF EN 1982
6	-		Visserie	Inox	NF EN ISO3506

■ kit pièces de rechange

ENCOMBREMENT

- Commande par Volant ou carré – ISO PN10 (PFA 16)



OPTIONS

- Fin de course électrique Volant cadenassable
- Démultiplicateur motorisable
- Carré de manœuvre
- Fermeture sens horaire ou anti-horaire

RAPPEL

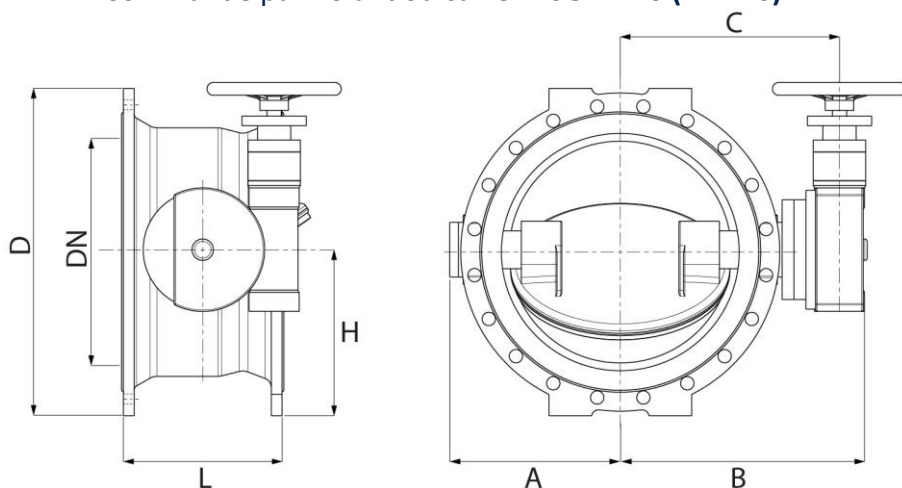
La connaissance des conditions particulières d'utilisation de votre matériel permettra de définir le modèle le plus adapté à vos besoins.

Nous pouvons vous faire parvenir un justificatif de dimensionnement sur demande.

DN	L (mm)	A (mm)	B (mm)	C (mm)	H (mm)	Ø D (mm)	Masse (Kg)
150	210	135	275	209	150	285	33
200	230	170	320	257	175	340	46
250	250	200	350	288	210	395	67
300	270	235	400	335	235	445	85
350	290	265	430	365	265	505	120
400	310	295	480	413	295	565	143
450	330	340	515	450	325	615	219
500	350	360	550	485	365	670	245
600	390	390	430	542	425	780	346
700	430	475	640	572	455	895	446
800	470	550	565	691	515	1015	752
900	510	615	910	736	565	1115	933
1000	550	675	970	796	620	1230	1088
1100	590	760	1049	876	720	1340	1617
1200	630	805	1170	953	735	1455	1960
1300	670	850	1235	1018	800	1575	2253
1400	710	920	1267	1053	845	1675	2570
1500	750	975	1307	1133	915	1785	3075
1600	790	1075	1420	1205	975	1915	3720
1800	870	1195	1535	1320	1065	2115	5330
2000	950	1290	1725	1460	1170	2325	6880

ENCOMBREMENT

- Commande par Volant ou carré – ISO PN16 (PFA 16)



OPTIONS

- Fin de course électrique Volant cadenassable
- Démultiplicateur motorisable
- Carré de manœuvre
- Fermeture sens horaire ou anti-horaire

RAPPEL

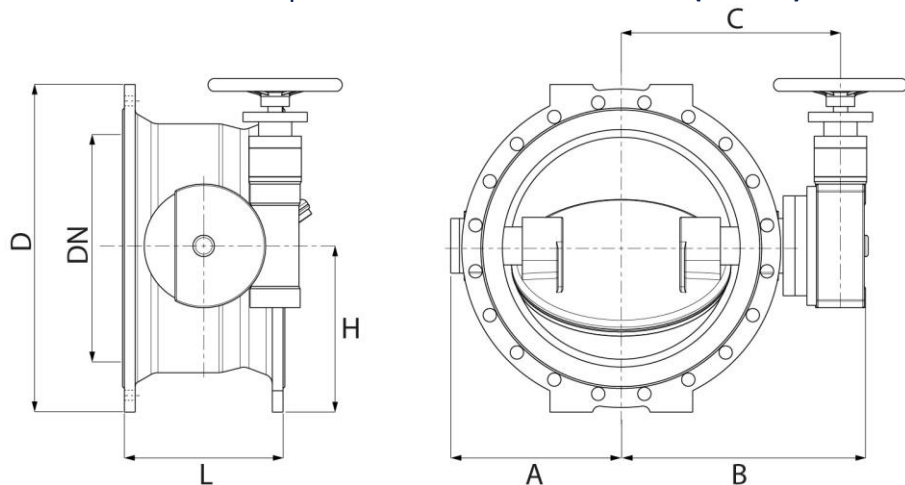
La connaissance des conditions particulières d'utilisation de votre matériel permettra de définir le modèle le plus adapté à vos besoins.

Nous pouvons vous faire parvenir un justificatif de dimensionnement sur demande.

DN	L (mm)	A (mm)	B (mm)	C (mm)	H (mm)	Ø D (mm)	Masse (Kg)
150	210	135	275	209	150	285	36
200	230	170	320	257	175	340	44
250	250	200	350	288	210	405	65
300	270	235	400	335	235	460	85
350	290	265	445	378	265	520	130
400	310	295	480	413	295	580	160
450	330	340	515	450	325	640	232
500	350	360	550	485	365	715	255
600	390	430	610	542	425	840	395
700	430	500	810	636	460	910	632
800	470	550	865	691	520	1025	733
900	510	625	945	771	570	1125	1055
1000	550	705	1070	853	635	1255	1390
1100	590	765	1122	908	720	1355	1980
1200	630	835	1177	963	750	1485	2085
1300	670	885	1232	1018	800	1575	2700
1400	710	970	1320	1105	850	1685	3225
1500	750	1025	1370	1155	920	1820	3445
1600	790	1100	1530	1265	970	1930	5220
1800	870	1250	1680	1415	1075	2130	6380
2000	950	1385	1812	1547	1180	2345	7450

ENCOMBREMENT

- Commande par Volant ou carré– ISO PN25 (PFA 25)



OPTIONS

- Fin de course électrique Volant cadenassable
- Démultiplicateur motorisable
- Carré de manœuvre
- Fermeture sens horaire ou anti-horaire

RAPPEL

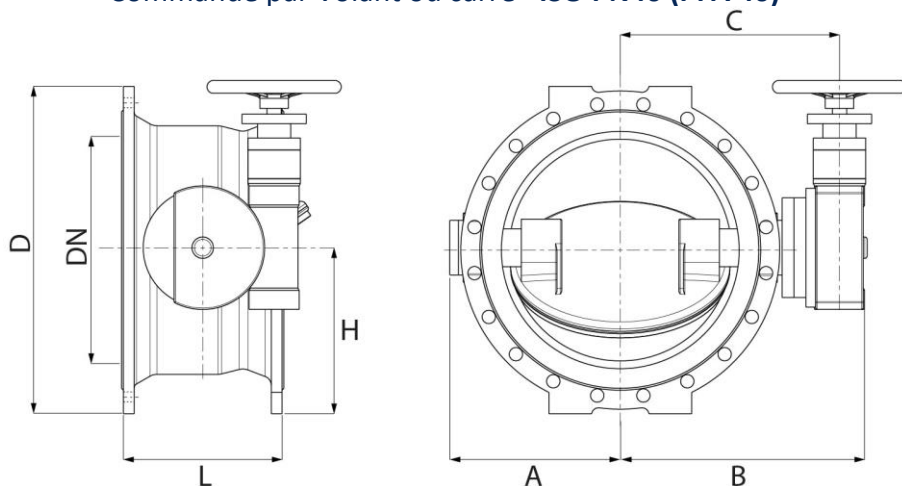
La connaissance des conditions particulières d'utilisation de votre matériel permettra de définir le modèle le plus adapté à vos besoins.

Nous pouvons vous faire parvenir un justificatif de dimensionnement sur demande.

DN	L (mm)	A (mm)	B (mm)	C (mm)	H (mm)	Ø D (mm)	Masse (Kg)
150	210	135	275	209	150	300	36
200	230	170	320	257	175	360	44
250	250	200	350	288	210	425	70
300	270	240	430	365	245	485	115
350	290	275	440	382	285	555	160
400	310	320	510	445	315	620	241
450	330	355	520	453	340	670	275
500	350	380	700	526	370	730	482
600	390	453	763	589	430	845	666
700	430	530	825	651	490	960	858
800	470	583	895	721	550	1085	1090
900	510	660	1022	808	600	1185	1507
1000	550	740	1097	883	670	1320	1860
1100	590	770	1175	960	720	1420	2300
1200	630	880	1225	1010	770	1530	2760
1300	670	935	1268	1053	825	-	3100
1400	710	1050	1485	1220	885	1755	4815
1500	750	1100	1555	1215	935	1865	5025
1600	790	1190	1617	1352	975	1975	5400
1800	870	1285	1713	1448	1105	2195	6820
2000	950	1400	2100	1700	1215	2425	12550

ENCOMBREMENT

- Commande par Volant ou carré– ISO PN40 (PFA 40)



OPTIONS

- Fin de course électrique Volant cadenassable
- Démultiplicateur motorisable
- Carré de manœuvre
- Fermeture sens horaire ou anti-horaire

RAPPEL

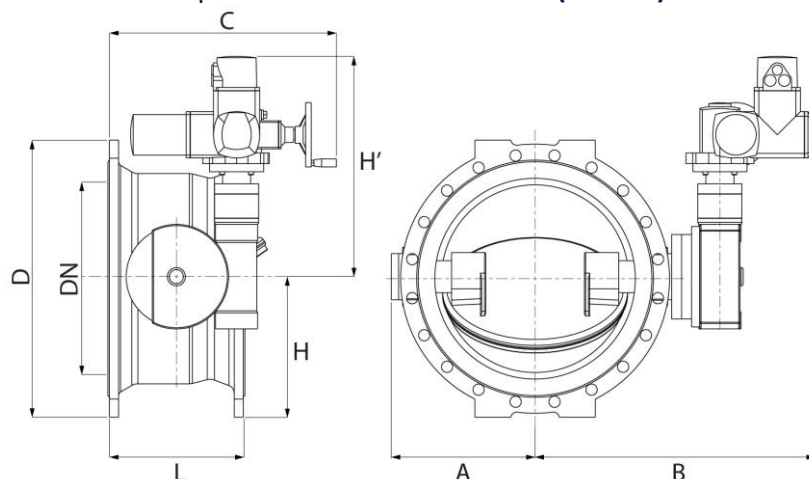
La connaissance des conditions particulières d'utilisation de votre matériel permettra de définir le modèle le plus adapté à vos besoins.

Nous pouvons vous faire parvenir un justificatif de dimensionnement sur demande.

DN	L (mm)	A (mm)	B (mm)	C (mm)	H (mm)	Ø D (mm)	Masse (Kg)
150	210	171	297	234	160	235	50
200	230	208	345	280	195	280	86
250	250	265	390	330	230	450	118
300	270	310	432	370	265	515	183
350	290	350	487	424	295	580	253
400	310	375	515	447	335	660	366
450	330	450	710	536	350	685	548
500	350	410	715	541	385	755	588
600	390	485	783	609	450	890	825
700	430	540	841	667	505	-	1015
800	470	705	1042	828	575	-	1934
900	510	815	1141	927	630	-	2335
1000	550	870	1205	990	685	-	2800
1100	590	920	1355	1090	735	-	3800
1200	630	1070	1495	1230	800	-	5520
1300	670	1120	1555	1290	830	-	6120
1400	710	1200	1795	1425	905	-	6640
1500	750	1250	1835	1465	960	-	9700
1600	790	1300	1915	1545	1020	-	11600
1800	870	1410	2005	1635	1135	-	12540
2000	950	1510	2105	1735	1225	-	15150

ENCOMBREMENT

- Commande par Servomoteur ISO PN10 (PFA 16)



DN	L (mm)	A (mm)	B (mm)	C (mm)	H (mm)	H' (mm)	Ø D (mm)	Masse (Kg)
150	210	135	513	514	150	438	285	52
200	230	170	558	514	175	463	340	65
250	250	200	588	514	210	498	395	86
300	270	235	638	514	235	523	445	107
350	290	265	668	514	265	553	505	142
400	310	295	728	537	295	585	565	166
450	330	340	753	514	325	613	615	241
500	350	360	798	537	365	655	670	268
600	390	390	678	537	425	715	780	369
700	430	475	888	537	455	745	895	469
800	470	550	813	537	515	805	1015	775
900	510	615	1158	537	565	855	1115	956
1000	550	675	1208	514	620	908	1230	1110
1100	590	760	1297	537	720	1010	1340	1640
1200	630	805	1418	537	735	1025	1455	1983
1300	670	850	1483	537	800	1090	1575	2276
1400	710	920	1515	537	845	1135	1675	2593
1500	750	975	1593	725	915	1231	1785	3122
1600	790	1075	1706	725	975	1291	1915	3767
1800	870	1195	1821	725	1065	1381	2115	5377
2000	950	1290	2011	725	1170	1486	2325	6927

IP68, 400V Tri 50Hz

OPTIONS

Commande de secours cadénassable
Commande locale
Autres tensions (ex : 220V mono)

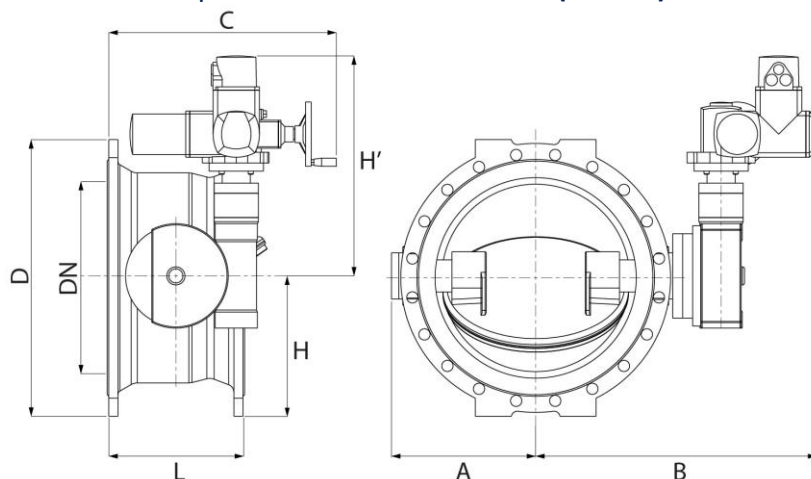
RAPPEL

La connaissance des conditions particulières d'utilisation de votre matériel permettra de définir le modèle le plus adapté à vos besoins.

Nous pouvons vous faire parvenir un justificatif de dimensionnement sur demande.

ENCOMBREMENT

- Commande par Servomoteur ISO PN16 (PFA 16)



DN	L (mm)	A (mm)	B (mm)	C (mm)	H (mm)	H' (mm)	Ø D (mm)	Masse (Kg)
150	210	135	513	514	150	438	285	55
200	230	170	558	514	175	463	340	63
250	250	200	588	514	210	498	405	84
300	270	235	638	514	235	523	460	107
350	290	265	693	537	265	555	520	152
400	310	295	728	537	295	585	580	183
450	330	340	763	537	325	615	640	254
500	350	360	788	514	365	653	715	278
600	390	430	858	537	425	715	840	418
700	430	500	1058	537	460	750	910	655
800	470	550	1113	537	520	810	1025	756
900	510	625	1183	514	570	858	1125	1078
1000	550	705	1318	537	635	925	1255	1412
1100	590	765	1370	537	720	1010	1355	2003
1200	630	835	1425	537	750	1040	1485	2108
1300	670	885	1518	725	800	1116	1575	2723
1400	710	970	1606	725	850	1166	1685	3248
1500	750	1025	1656	725	920	1236	1820	3492
1600	790	1100	1816	725	970	1286	1930	5267
1800	870	1250	1966	725	1075	1391	2130	6427
2000	950	1385	2098	725	1180	1496	2345	7497

IP68, 400V Tri 50Hz

OPTIONS

Commande de secours cadenassable
Commande locale
Autres tensions (ex : 220V mono)

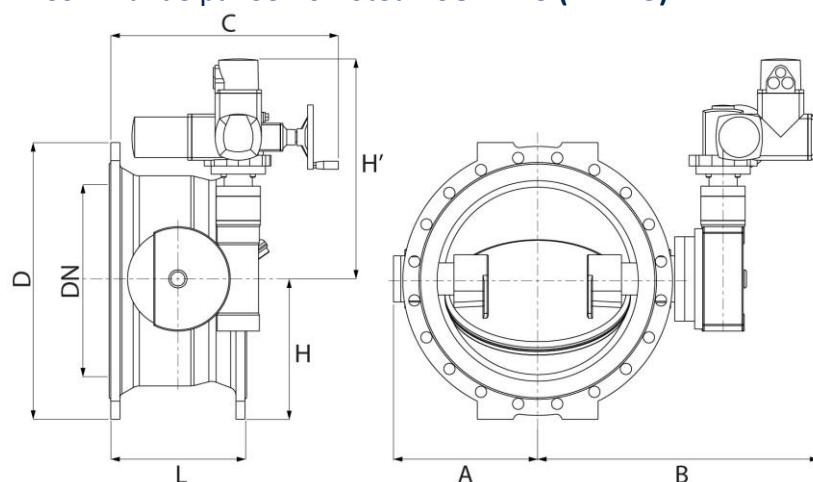
RAPPEL

La connaissance des conditions particulières d'utilisation de votre matériel permettra de définir le modèle le plus adapté à vos besoins.

Nous pouvons vous faire parvenir un justificatif de dimensionnement sur demande.

ENCOMBREMENT

- Commande par Servomoteur ISO PN25 (PFA 25)



DN	L (mm)	A (mm)	B (mm)	C (mm)	H (mm)	H' (mm)	Ø D (mm)	Masse (Kg)
150	210	135	447	514	150	438	300	55
200	230	170	495	514	175	463	360	66
250	250	200	526	514	210	498	425	92
300	270	240	603	514	245	533	485	138
350	290	275	630	537	285	575	555	183
400	310	320	693	514	315	605	620	263
450	330	355	701	537	340	630	670	298
500	350	380	764	514	370	658	730	504
600	390	453	837	537	430	720	845	689
700	430	530	899	537	490	780	960	881
800	470	583	969	537	550	840	1085	1113
900	510	660	1056	537	600	890	1185	1530
1000	550	740	1131	537	670	960	1320	1883
1100	590	770	1208	537	720	1010	1420	2323
1200	630	880	1296	725	770	1086	1530	2807
1300	670	935	1339	725	825	1141	-	3147
1400	710	1050	1506	725	885	1201	1755	4862
1500	750	1100	1501	725	935	1251	1865	5072
1600	790	1190	1638	725	975	1291	1975	5447
1800	870	1285	1734	728	1105	1421	2195	6877
2000	950	1400	1986	728	1215	1531	2425	12607

IP68, 400V Tri 50Hz

OPTIONS

Commande de secours cadenassable
Commande locale
Autres tensions (ex : 220V mono)

RAPPEL

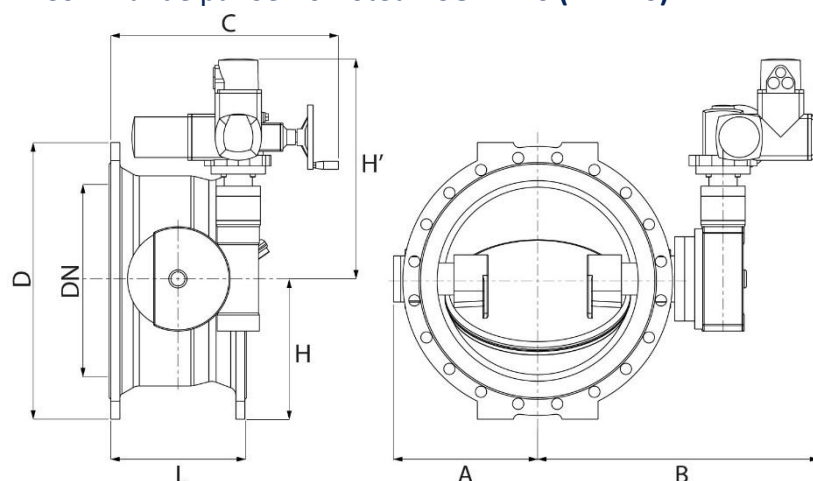
La connaissance des conditions particulières d'utilisation de votre matériel permettra de définir le modèle le plus adapté à vos besoins.

Nous pouvons vous faire parvenir un justificatif de dimensionnement sur demande.

UN CONSTRUCTEUR S'ENGAGE

ENCOMBREMENT

- Commande par Servomoteur ISO PN40 (PFA 40)



DN	L (mm)	A (mm)	B (mm)	C (mm)	H (mm)	H' (mm)	Ø D (mm)	Masse (Kg)
150	210	171	472	514	160	448	235	72
200	230	208	518	514	195	483	280	108
250	250	265	578	514	230	520	450	141
300	270	310	618	514	265	555	515	206
350	290	350	672	537	295	585	580	276
400	310	375	695	514	335	625	660	388
450	330	450	784	537	350	640	685	571
500	350	410	789	514	385	675	755	611
600	390	485	857	537	450	740	890	848
700	430	540	915	537	505	795	-	1038
800	470	705	1076	537	575	865	-	1957
900	510	815	1175	537	630	920	-	2358
1000	550	870	1238	537	685	975	-	2823
1100	590	920	1376	537	735	1051	-	3847
1200	630	1070	1516	725	800	1116	-	5567
1300	670	1120	1576	725	830	1146	-	6167
1400	710	1200	1711	725	905	1221	-	6697
1500	750	1250	1751	725	960	1276	-	9747
1600	790	1300	1831	725	1020	1336	-	11657
1800	870	1410	1921	728	1135	1451	-	12597
2000	950	1510	2021	728	1225	1541	-	15207

IP68, 400V Tri 50Hz

OPTIONS

Commande de secours cadenassable
Commande locale
Autres tensions (ex : 220V mono)

RAPPEL

La connaissance des conditions particulières d'utilisation de votre matériel permettra de définir le modèle le plus adapté à vos besoins.

Nous pouvons vous faire parvenir un justificatif de dimensionnement sur demande.

EXEMPLE DE REALISATION SUR MESURE



Ouverture par vérin hydraulique, fermeture par contrepoids



Ouverture par vérin hydraulique, fermeture par ressort technologie "Scotch Yoke"



PAPIRAM avec boîtier fin de course étanche